



⚠ 使用上のご注意

- 使用場所、頻度によっても異なりますがご使用期間は、約10年をめどに新錠前へのお取替えをお勧めします。
- 錠前は乱暴な操作、誤った操作手順、ドア枠やドアのそりなどでスムーズに操作ができない状態で使用を続けると、錠前内部が破損し、ドアの開閉ができなくなり室内閉じ込めなどの重大事故の原因になります。正しい状態でご使用をお願いします。少しでも錠前の動きが悪い場合はすぐに点検・取替をお勧めします。
- 錠前のねじ(ハンドル取付ねじ、座取付ねじ)はガタツキがない様にしっかりと締付けてください。また、年に一度はねじのゆるみを点検し締め直しをお願いします。
- 施錠できるトイレ錠・鍵付間仕切錠・間仕切錠は施錠した状態でドアを閉めると施錠したままの状態になりますのでご注意ください。非常解錠装置にて解錠ください。
- 錠前は絶対に分解しないでください。
- ハンドルにはぶら下がったり、足場にしたり、物を引っ掛けたりしないでください。危険ばかりか錠前の破損につながります。
- 錠前の受け金具(枠部ストライク)の角穴には指を入れしないでください。指を切る恐れがあります。
- 錠前の表面にキズをつけないよう注意してください。変色・腐食の恐れがあります。
- 一般住宅用の錠前です。店舗、事務所など使用頻度の高い場所にはお使いいただけません。
- 施錠した状態でレバーを強く操作しないでください。破損の恐れがあります。

お手入れについて

- 錠前の取付ねじにゆるみが生じたら、ねじの増し締めをしてください。
- 表面の汚れはやわらかい布で軽く拭き取ってください。汚れが目立つときは水を含ませたやわらかい布で拭いてください。
- 特に落ちにくい汚れが表面に付着したら、やわらかい布に少量の中性洗剤を含ませて拭き取り、水を含ませたやわらかい布で中性洗剤を拭き取ってから、乾いたやわらかい布で水分を拭き取ってください。中性洗剤以外の洗剤や漂白剤・シンナー等絶対に拭かないでください。
- 鍵の操作がスムーズに行かない場合は鉛筆の粉(黒鉛筆)を鍵穴に入れてください。油などを鍵穴に入れるとほこりなどを吸着して誤作動の原因となりますのでご注意ください。

製品動画を
ご覧いただけます。

金物 錠前
QR09-2

長座の錠前からの取替に便利な兼用取替レバー錠用の化粧プレートです。



兼用取替バリアフリーレバー錠との組み合わせイメージ

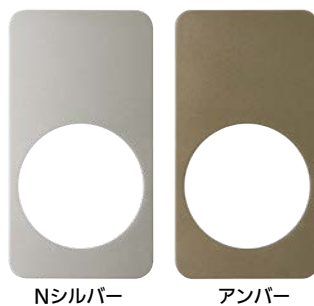
Nシルバーの座(取替錠)には
Nシルバーの化粧プレート

アンバーの座(取替錠)には
アンバーの化粧プレート

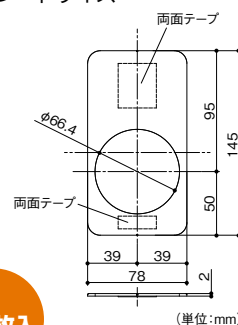


※本商品にレバーは含まれません。
※兼用取替レバー錠(P.402～)にもご使用いただけます。

- 長座の穴やバックセットを変更した際の穴、座の跡形をカバーする専用化粧プレートです。
- 両面テープ(付属)で簡単施工。



プレートサイズ



2枚入

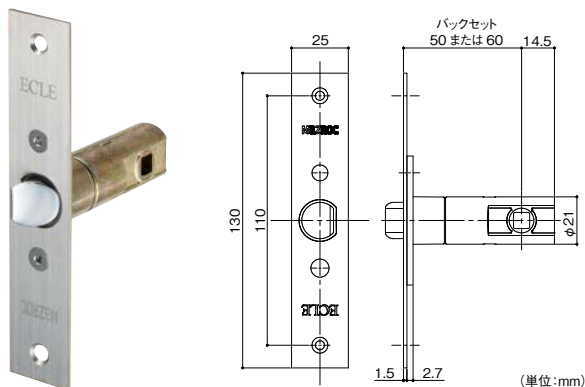
マツ六 ECLE 兼用取替レバー錠用化粧プレート

商品コード	色	品番	価格
012-6554	Nシルバー	EL-PL04	1セット(2枚入) 970円 (税抜き)
012-6555	アンバー	EL-PL05	

●材質:ABS樹脂●両面テープ付

フロントプレートが大きな場合の取替用ラッチ。

- ケースロックなどフロントプレートが大きな場合に便利な取替用ラッチです。



マツ六 ECLE 50・60mm兼用取替ラッチ 25×130

商品コード	品番	サイズ	価格
012-6561	EL5060-L	25×130mm	1セット 4,800円(税抜き)

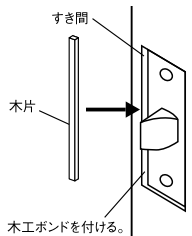
- 材質:亜鉛合金、ABS樹脂、ステンレス
- 付属品:φステン皿木ねじ3.1×22 2本、当て板(t=2.0)2枚
- ※水まわりおよび屋外の扉には使用できません。
- ※ECLE兼用取替バリアフリーレバー錠の専用取替ラッチです。
- ※兼用取替レバー錠(P.402～)には使用できません。



フロントを取替える場合に
ちょっと工夫することで
美しく仕上がります。

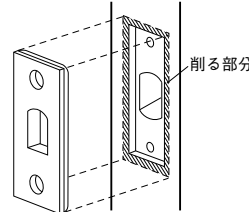
フロントの穴が大きい場合

木片(割りばしなど)を削って
埋め木してから取付けます。



フロントの穴が小さい場合

ラッチのフロントが納まるよう
に扉を掘り込み加工をしてから
取付けます。



ねじ取付穴が大きくなってねじがきかない場合

木片(割りばしなど)
を削り木工用接着剤
を付けて穴を埋め木
してから取付けます。

